

Wprowadzenie


SV 4-6 są przeznaczone do stosowania po stronie niskiego ciśnienia w amoniakalnych, i napełnionych innymi typowymi czynnikami, instalacjach chłodniczych jako modulujące regulatory poziomu cieczy.

Charakterystyka

- Niezawodne działanie
- Stabilna regulacja, nawet podczas chwilowej zmiany obciążenia
- Wtrysk cieczy do przestrzeni pływaka albo bezpośrednio do parownika poprzez połączenie zewnętrzną linią zasilającą.
- Zespół dyszy i filtr mogą być wymieniane bez opróżniania przestrzeni pływaka
- Mogą być dostarczane bez obudowy pływaka do bezpośredniego zainstalowania w zbiorniku (tylko na specjalne zamówienie)
- Mogą być użyte jako zawór pilotowy dla PMLF, jeżeli jest zmontowany ze specjalną dyszą (Ø2.5mm)

Dane techniczne

Przeznaczone do stosowania ze wszystkimi powszechnie używanymi nie palnymi czynnikami chłodniczymi włączając R717 i inne ciecze i gazy nie powodujące korozji (należy uwzględnić odporność uszczelnień).

Zakres proporcjonalności
Okolo 35 mm

Maksymalne ciśnienie robocze
PB = 28 bar

Max. Δp
SV 4 = 23 bar
SV 5 = 21 bar
SV 6 = 19 bar

Temperatura medium
-50°C to 120°C

Maksymalne ciśnienie próbne
p' = 42 bar

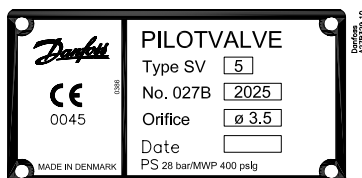
Wartość k_v i średnica dyszy
SV 4: $k_v = 0.23 \text{ m}^3/\text{h}$ D = 3.0 mm
SV 5: $k_v = 0.31 \text{ m}^3/\text{h}$ D = 3.5 mm
SV 6: $k_v = 0.43 \text{ m}^3/\text{h}$ D = 4.0 mm

Dopuszczenia


Dyrektywa Ciśnieniowa (PED)
Zawory typu SV 4, 5 i 6 są wykonane zgodnie z ustawodawstwem UE (Pressure Equipment Directive) i oznaczone znakiem CE.

W celu uzyskania dodatkowych informacji/ wytycznych - patrz Instrukcja montażu.

	SV 4, 5 i 6
Skasyfikowane	Płyny grupa I
Kategoria	II

Identyfikacja


Regulatory poziomu cieczy, bezpośredniego działania do stosowania po stronie niskiego ciśnienia, typy SV 4, 5 i 6

Materiały

- Uszczelki są bezazbestowe
 - Korpus zaworu wykonany z żeliwa niskotemperaturowego (EN-GJS-400-18-LT)
 - Obudowa pływaka: ST 35.8 DIN 17175 W. no.1.0305
-

Przykład doboru wielkości SV

Czynnik chłodniczy
R 717 (NH₃)

Wydajność parowania
 $Q_e = 145 \text{ kW}$

Temperatura parowania
 $t_e = -10^\circ\text{C}$ ($\sim p_e = 2.9 \text{ bar abs.}$)

Temperatura skraplania
 $t_c = +30^\circ\text{C}$ ($\sim p_c = 11.7 \text{ bar abs.}$)

Temperatury cieczy przed SV
 $t_i = +20^\circ\text{C}$

Dochłodzenie

$$\Delta t_{\text{sub}} = t_c - t_i = 30^\circ\text{C} - 20^\circ\text{C} = 10 \text{ K}$$

Spadek ciśnienia w SV

$$\Delta p = p_c - p_e = 11.7 - 2.9 = 8.8 \text{ bar}$$

Współczynnik korygujący k dla dochłodzenia
 $10 \text{ K} = 0.98$

Wydajność skorygowana
 $145 \cdot 0.98 = 142 \text{ kW}$

Przy $t_e = -10^\circ\text{C}$ i $\Delta p = 8 \text{ bar}$ SV 5 daje 147 kW, więc może być zastosowany..

Regulatory poziomu cieczy, bezpośredniego działania do stosowania po stronie niskiego ciśnienia, typy SV 4, 5 i 6

Wydajność

Wartości w tabelach wydajności są określone dla dochłodzenia 4 K przed zaworem SV. Jeżeli dochłodzenie jest mniejsze lub większe od 4 K, należy uwzględnić poniższe współczynniki korygujące.

Typ	Temperatura parowania t_e °C	Wydajność w kW przy spadku ciśnienia na zaworze Δp bar							
		0.8	1.2	1.6	2	4	8	12	16

Typ	Temperatura parowania t_e °C	Wydajność w kW przy spadku ciśnienia na zaworze Δp bar									
		0.8	1.2	1.6	2	4	8	12	16		

R 717 (NH₃)

R 22

SV 4	+10	37	45	52	58	79	105	122	134
	0	39	47	54	59	81	107	124	136
	-10	40	48	55	61	82	108	125	137
	-20	41	49	56	62	83	109	125	137
	-30	42	50	57	63	84	109	125	136
	-40	42	51	58	63	84	108	124	135
	-50	43	51	58	63	83	107	122	133
SV 5	+10	51	62	71	78	107	143	166	183
	0	53	64	73	81	110	145	168	185
	-10	54	66	75	83	112	147	170	186
	-20	56	67	76	84	113	148	170	186
	-30	57	68	78	85	114	148	170	185
	-40	58	69	78	86	114	147	168	184
	-50	58	69	78	86	113	146	167	182
SV 6	+10	68	83	95	105	144	191	222	245
	0	71	86	98	108	147	195	226	248
	-10	73	88	101	111	150	197	227	250
	-20	75	90	103	113	152	198	228	250
	-30	76	92	104	115	153	198	227	248
	-40	77	93	105	115	153	197	226	246
	-50	78	93	105	115	152	196	223	243

SV 4	+10	8.5	10.3	11.7	12.9	17.2	21.8	24.1	25.1
	0	8.9	10.7	12.2	13.5	17.8	22.4	24.6	25.7
	-10	9.3	11.2	12.7	14.0	18.3	22.8	25.0	25.9
	-20	9.7	11.6	13.1	14.4	18.7	23.1	25.1	25.9
	-30	9.9	11.8	13.4	14.6	18.9	23.1	25.0	25.7
	-40	10.1	12.1	13.6	14.8	18.9	22.9	24.7	25.3
	-50	10.3	12.1	13.6	14.8	18.8	22.6	24.2	24.8
SV 5	+10	11.6	14.0	15.9	17.6	23.4	29.6	32.7	34.2
	0	12.1	14.6	16.7	18.4	24.3	30.5	33.5	34.9
	-10	12.7	15.2	17.3	19.0	24.9	31.1	34.0	35.3
	-20	13.1	15.7	17.8	19.6	25.4	31.4	34.1	35.3
	-30	13.5	16.1	18.2	19.9	25.7	31.4	34.0	35.0
	-40	13.8	16.4	18.4	20.1	25.7	31.2	33.6	34.5
	-50	14.0	16.5	18.5	20.2	25.6	30.7	33.0	33.7
SV 6	+10	15.5	18.7	21.3	23.6	31.4	39.7	43.9	45.8
	0	16.3	19.6	22.3	24.6	32.6	40.9	45.0	46.8
	-10	17.0	20.4	23.2	25.5	33.5	41.7	45.6	47.3
	-20	17.6	21.1	23.9	26.2	34.1	42.1	45.8	47.3
	-30	18.1	21.6	24.4	26.7	34.5	42.1	45.6	47.0
	-40	18.5	22.0	24.7	27.0	34.5	41.8	45.0	46.2
	-50	18.7	22.2	24.8	27.1	34.3	41.2	44.2	45.2

Współczynniki korygujące

Dobierając wielkość zaworu, należy pomnożyć wydajność parownika przez współczynnik, k zależny od dochłodzenia Δt_{sub} bezpośrednio przed zaworem. Do przeliczonej wydajności parownika można dobrać odpowiedni zawór z tabel wydajności.

R717 (NH₃)

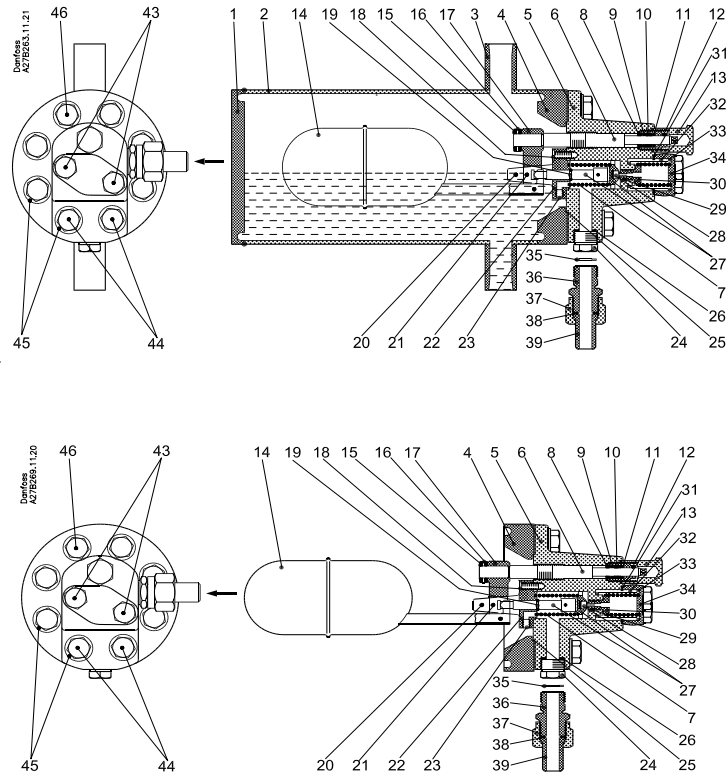
Δt K	2	4	10	15	20	25	30	35	40	45	50
k	1.01	1.00	0.98	0.96	0.94	0.92	0.91	0.89	0.87	0.86	0.85

R22

Δt K	2	4	10	15	20	25	30	35	40	45	50
k	1.01	1.00	0.96	0.93	0.90	0.87	0.85	0.83	0.80	0.78	0.77

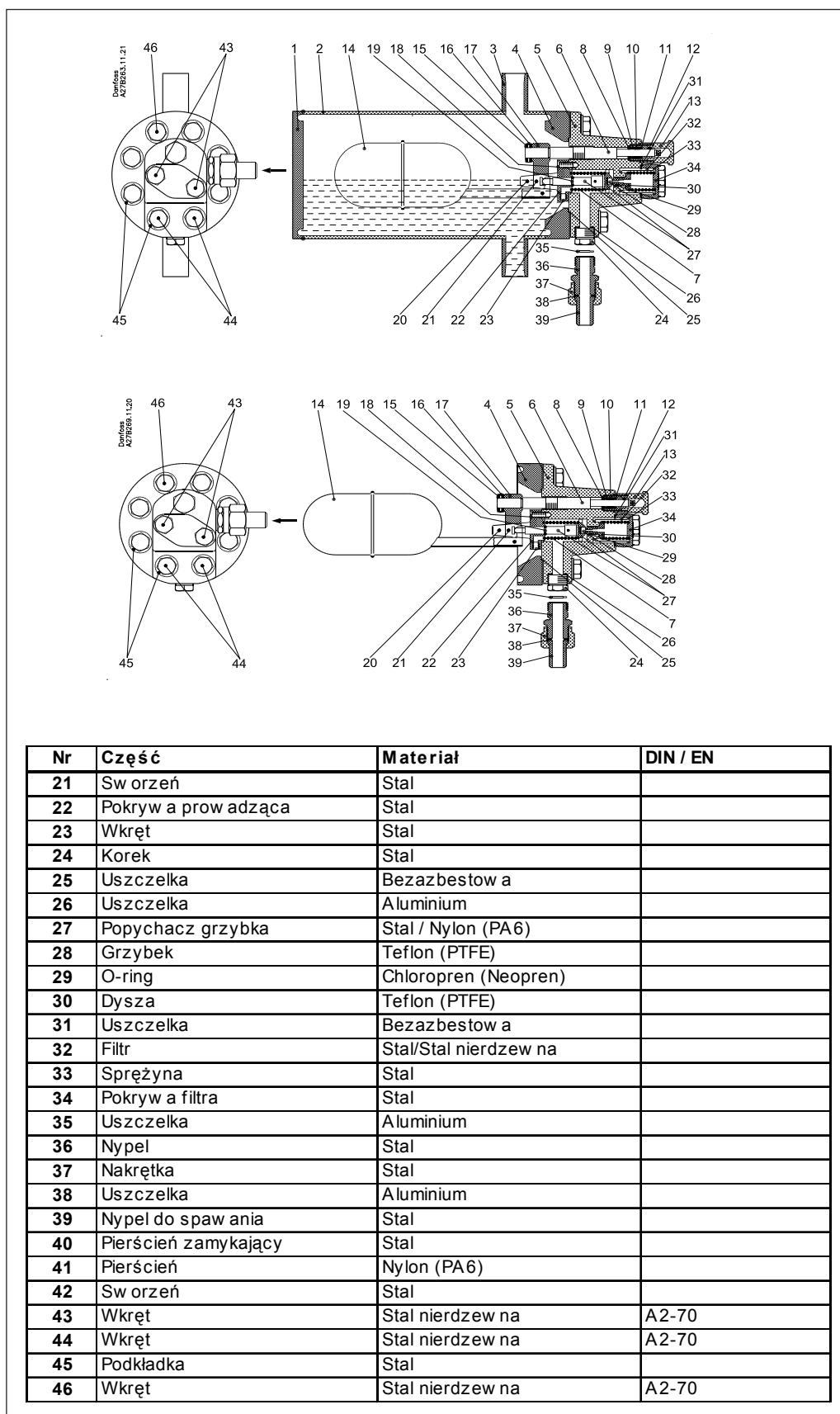
Regulatory poziomu cieczy, bezpośredniego działania do stosowania po stronie niskiego ciśnienia, typy SV 4, 5 i 6

Konstrukcja Działanie



Nr	Część	Materiał	DIN / EN
1	Dno obudow y pływ aka	Stal	P275NL1 EN10028-3
2	Rura obudow y pływ aka	Stal	TTST35N DIN 17173
3	Przyłącze do obudow y pływ aka	Stal	P275NL1 EN10028-3
4	Pokryw a obudow y pływ aka	Stal	P275NL1 EN10028-3
5	Korpus zaw oru	Odlew z żeliw a niskotemperaturow ego	EN-GJS-400-18-LT EN 1563
6	Trzpień	Stal nierdzew na	
7	Sprężyna	Stal	
8	Pierścień uszczelniający	Nylon (PA6)	
9	O-ring	Chloropren (Neopren)	
10	Pierścień dystansow y	Nylon (PA6)	
11	Pierścień uszczelniający	Nylon (PA6)	
12	Obudow a uszczelnienia	Stal	
13	Korek	Stal	
14	Pływ ak	Stal nierdzew na	
15	Pierścień nastaw czy	Stal	
16	Zaw leczka	Stal	
17	Mocow anie w rzeciona	Stal	
18	Wkręt	Stal	
19	Pierścień zamykający	Stal	
20	Sw orzeń	Stal	

**Konstrukcja
Działanie**



Nr	Część	Materiał	DIN / EN
21	Sw orzeń	Stal	
22	Pokrywa prowadząca	Stal	
23	Wkręt	Stal	
24	Korek	Stal	
25	Uszczelka	Bezazbestowa	
26	Uszczelka	Aluminium	
27	Popychacz grzybka	Stal / Nylon (PA6)	
28	Grzybek	Teflon (PTFE)	
29	O-ring	Chloropren (Neopren)	
30	Dysza	Teflon (PTFE)	
31	Uszczelka	Bezazbestowa	
32	Filtr	Stal/Stal nierdzewna	
33	Sprężyna	Stal	
34	Pokrywa filtra	Stal	
35	Uszczelka	Aluminium	
36	Nypel	Stal	
37	Nakrętka	Stal	
38	Uszczelka	Aluminium	
39	Nypel do spawania	Stal	
40	Pierścień zamykający	Stal	
41	Pierścień	Nylon (PA6)	
42	Sw orzeń	Stal	
43	Wkręt	Stal nierdzewna	A2-70
44	Wkręt	Stal nierdzewna	A2-70
45	Podkładka	Stal	
46	Wkręt	Stal nierdzewna	A2-70

**Konstrukcja
Działanie**

Zawory pływakowe SV 4-6 przeznaczone są tylko do pracy po stronie niskiego ciśnienia. Są one stosowane do zalanych parowników, gdzie dopuszczalne są tylko nieznaczne zmiany poziomu cieczy.

Kiedy poziom cieczy obniża się, pływak porusza się w dół. Otwiera to dyszę (poz. 7) i ilość wtryskiwanej cieczy rośnie.

Rurociąg wlotowy cieczy powinien być tak wymiarowany, aby uzyskać dopuszczalne prędkości cieczy i spadki ciśnienia. Jest to szczególnie ważne, kiedy ciecz jest tylko nieznacznie ochłodzona, ponieważ wydajność zaworu gwałtownie spada, jeżeli ciecz przed dyszą zaczyna wrzeć.

Pary czynnika, które powstają przy rozprężaniu są odprowadzane przez rurę wyrównawczą. W instalacjach chłodniczych używających czynników fluorowcopochodnych, małe ochłodzenie i duży spadek ciśnienia mogą spowodować powstawanie dużej ilości par wynoszącej około 50 % ilości wtryskiwanej cieczy.

Dlatego w rurze wyrównawczej musi być utrzymywany minimalny spadek ciśnienia, ponieważ w przeciwnym razie powstaje niebezpieczeństwo, że:

- poziom cieczy w parowniku będzie się wahał w niedopuszczalnym stopniu jako funkcja obciążenia parownika
- bezwzględna różnica pomiędzy poziomem cieczy w parowniku i zaworze SV będzie za duża.

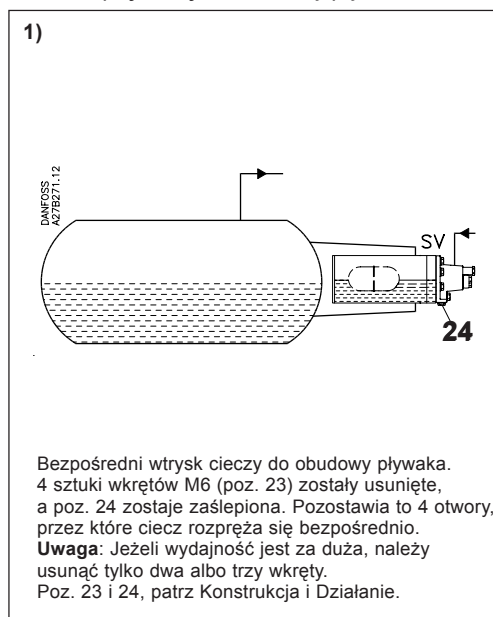
Jeżeli powstają za duże ilości gazu podczas dławienia, to zaleca się stosowanie zewnętrznego podłączenia wtrysku albo rozprężenie bezpośrednie cieczy do zbiornika wyrównawczego. Patrz rysunki zastosowań 3 i 4.

W instrukcji dla SV 4-6 znajduje się opis:

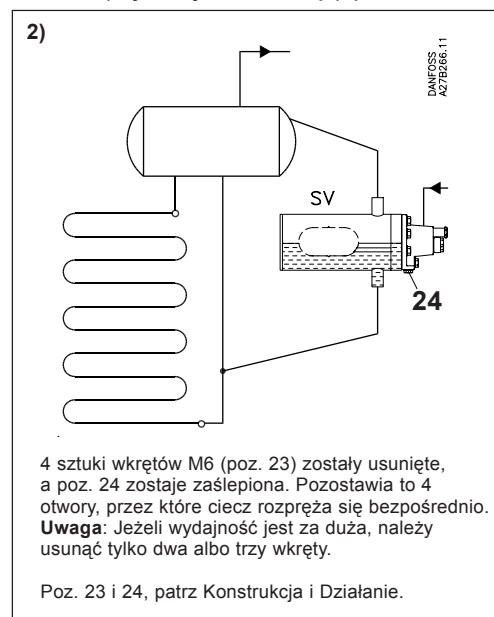
- Czyszczenia filtra
- Wymiany dyszy
- Wymiany płytki zaworu

Zastosowanie

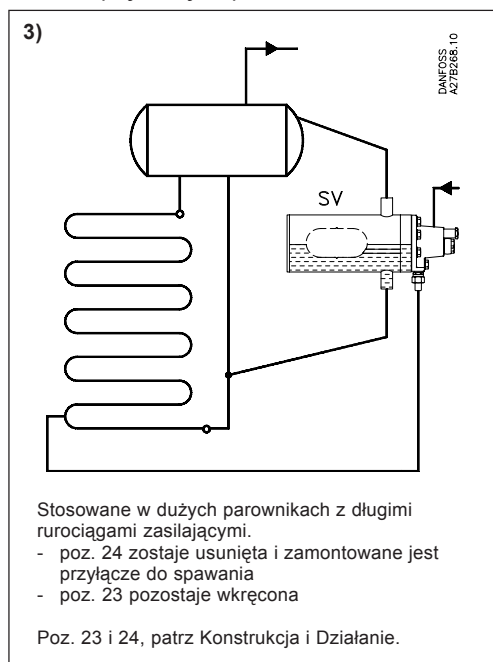
Ciecz rozpręża się do obudowy pływaka



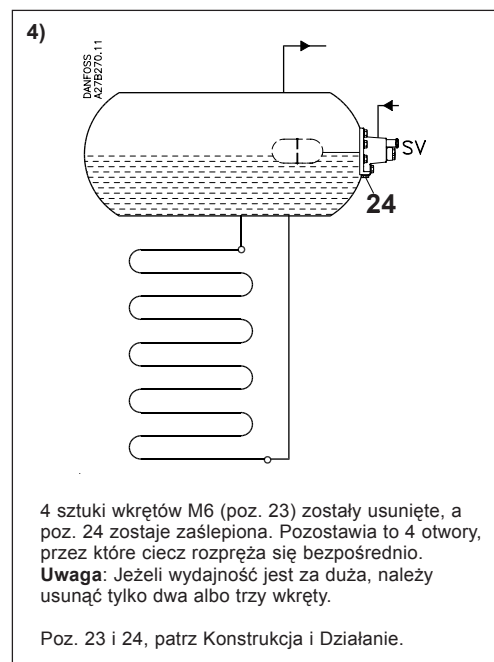
Ciecz rozpręża się do obudowy pływaka



Ciecz rozpręża się do parownika

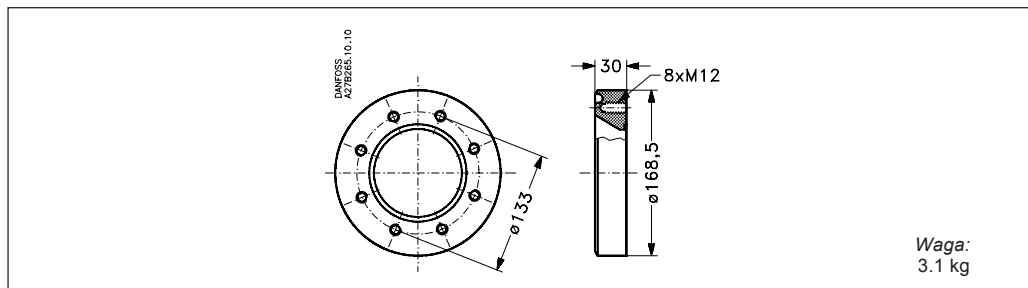
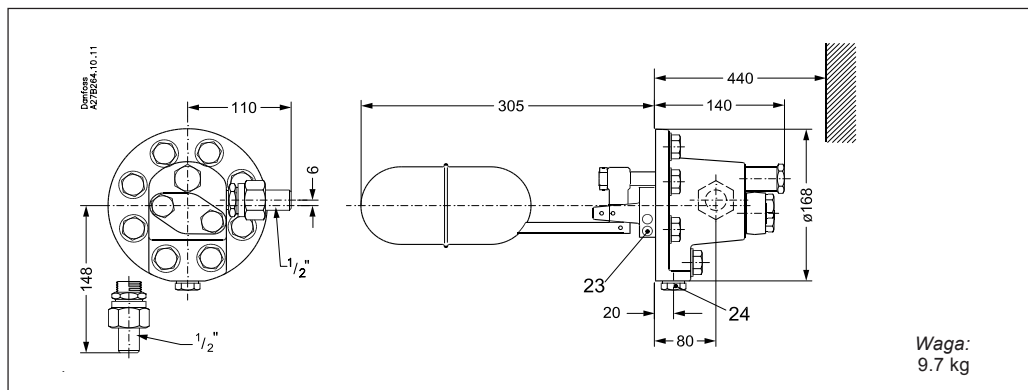
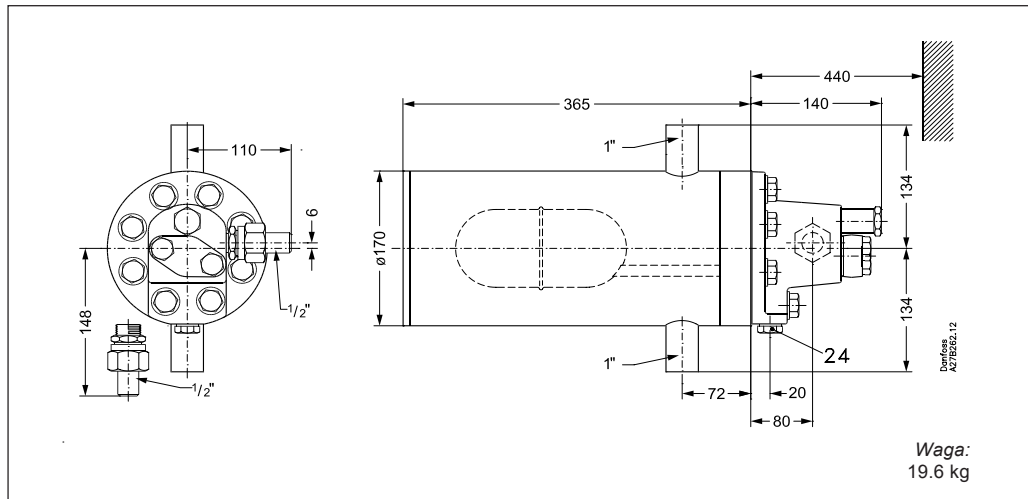


Ciecz rozpręża się bezpośrednio do zbiornika wyrównawczego



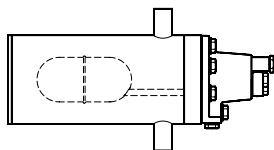
Regulatory poziomu cieczy, bezpośredniego działania do stosowania po stronie niskiego ciśnienia, typy SV 4, 5 i 6

Wymiary i waga



Regulatory poziomu cieczy, bezpośredniego działania do stosowania po stronie niskiego ciśnienia, typy SV 4, 5 i 6

Zamawianie



Regulator

Podane numery kodowe odpowiadają regulatorom poziomu cieczy SV 4, 5 i 6 z dwoma przyłączami 1" do spawania do rur wyrównawczych i dwoma przyłączami do spawania 1" odpowiednio do przyłączenia cieczy i parownika.

Typ zaworu	Średnica dyszy	Nr kodowy	Nr kodowy bez obudowy ²⁾	Wydajność nominalna w kW ¹⁾			
				R 717	R 22	R 134a	R 404A
SV 4	∅ 3.0 mm	027B2024	027B2014	102	21.0	16.4	15.4
SV 5	∅ 3.5 mm	027B2025	027B2015	138	28.6	22.3	21.0
SV 6	∅ 4.0 mm	027B2026	027B2016	186	38.3	29.9	28.1

¹⁾ Wydajność nominalna odnosi się do wydajności zaworu przy temperaturze parowania $t_e = +5^\circ\text{C}$, temperaturze skraplania $t_c = +32^\circ\text{C}$ i temperaturze cieczy $t_l = +28^\circ\text{C}$.

²⁾ Kołnierz do zamontowania bez obudowy, Nr kodowy **027B2027**.

Części zamienne i akcesoria

Mniejsze dysze dla SV 4-6 są dostępne jako części zamienne i mogą być zamontowane, jeżeli potrzebne są mniejsze wydajności.

- Zestaw uszczeltek: **027B2070**
- Inne części zamienne: Patrz katalogczęści zamiennych RK.0X.G

Numery kodowe specjalnych dyszy i wydajności znamionowe SV 4-6

Średnica dyszy	k_v	Wydajności przy temperaturze parowania -10°C i spadku ciśnienia na zaworze ΔP bar						Nr kodowy ¹⁾
		R717			R22			
		4	7	10	4	7	10	
∅ 1.0 mm	0.026	9	12	13.5	1.6	2.2	2.4	027B2080
∅ 1.5 mm	0.06	21	27	29	3.8	4.9	5.2	027B2081
∅ 2.0 mm	0.10	35	46	50	6.3	8.3	9	027B2082
∅ 2.5 mm	0.16	56	70	81	10	13	15	027B2083
∅ 2.8 mm	0.20	70	87.5	101	12	16	18	027B2084

¹⁾ Nr kodowy obejmuje dyszę i wszystkie potrzebne uszczelki

Uwaga: SV 4-6 zmontowane ze specjalną dyszą o średnicy ∅ 2.5 mm jest zalecany jako pływakowy zawór pilotowy do serwosterowanych regulatorów poziomu typu PMFL dla większych wydajności.

Danfoss nie ponosi odpowiedzialności za możliwe błędy w katalogach, broszurach i innych materiałach drukowanych. Danfoss zastrzega sobie prawo do wprowadzania zmian w produktach bez uprzedzenia. Zamienniki mogą być dostarczone bez dokonywania jakichkolwiek zmian w specyfikacjach już uzgodnionych. Wszystkie znaki towarowe w tym materiale są własnością odpowiednich spółek. Danfoss, logotyp Danfoss są znakami towarowymi Danfoss A/S. Wszystkie prawa zastrzeżone.

The Danfoss logo is a stylized, cursive script of the word "Danfoss" in black.

Danfoss Sp. z o.o.
ul. Chrzanowska 5
05-825 Grodzisk Mazowiecki
Telefon: (0-22) 755-06-06
Telefax: (0-22) 755-07-01
<http://www.danfoss.pl>
e-mail: chlodnictwo@danfoss.pl
